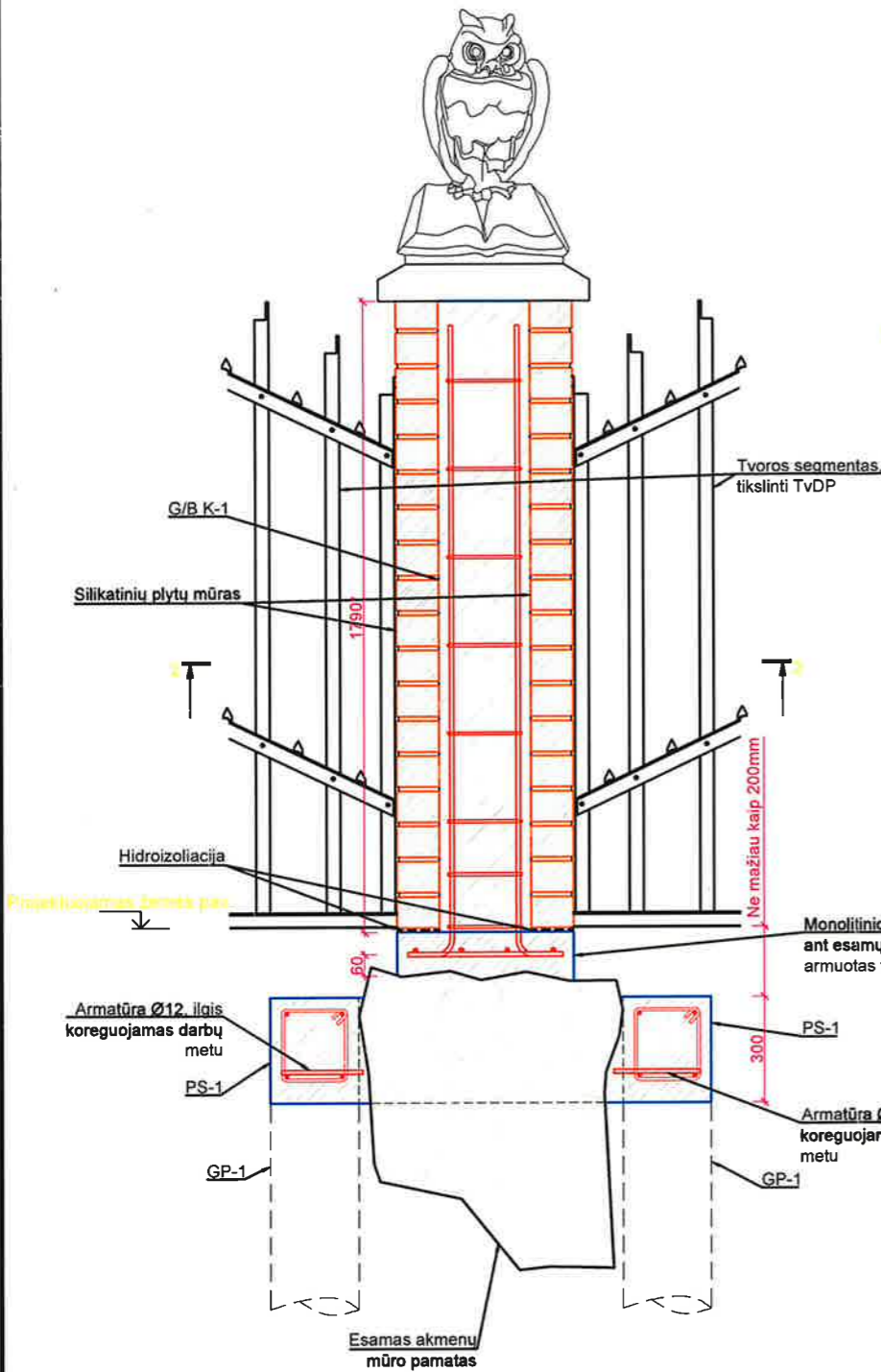
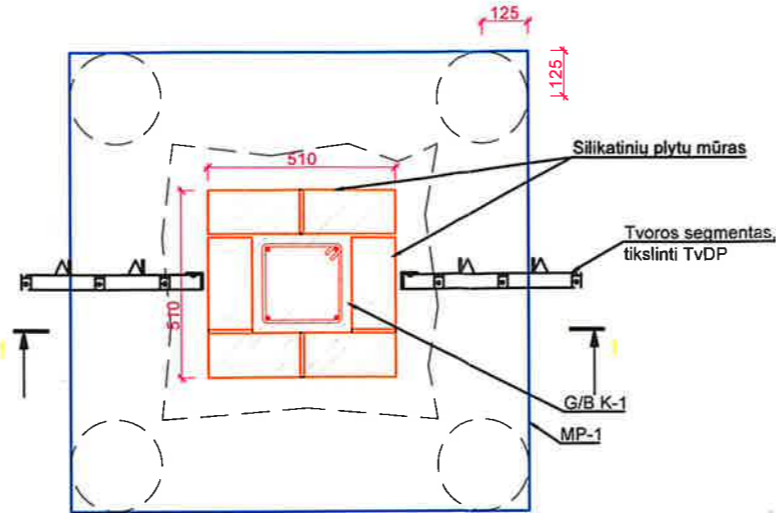


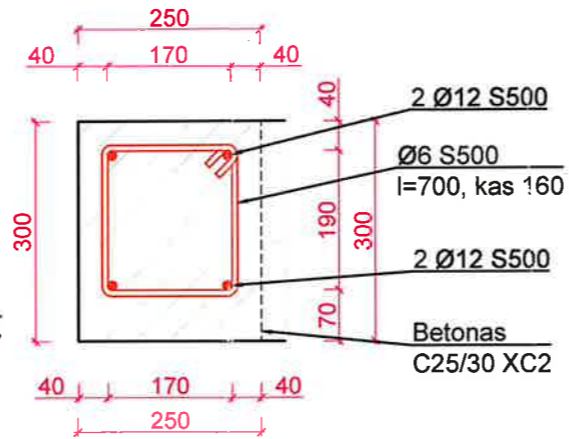
Pjūvis 1-1
M1:20



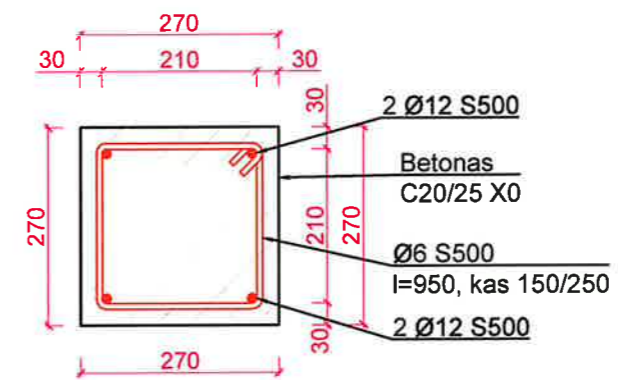
Tvoros stulpo atramos planas
M1:20



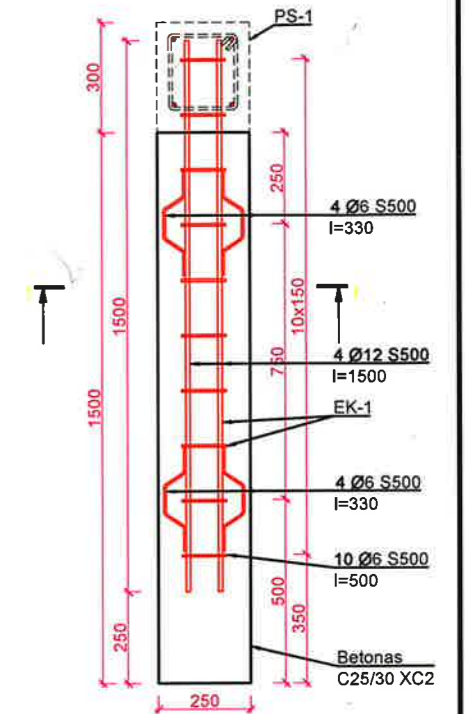
PS-1
M 1:10



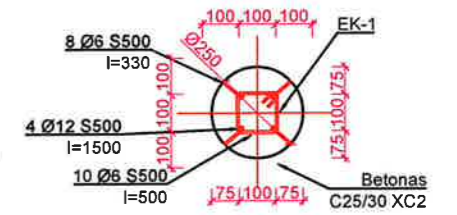
G/B K-1
M 1:10



Gręžtinis polis GP, Ø250
M1:20



Pjūvis 1-1
M 1:20



PASTABOS:

1. Prieš įrengiant pamatinės sijos klojinius, esamą akmenų mūro konstrukciją būtina gerai nuvalyti nuo grunto likučių;
2. Visus esamo pamato atsipalaidavusius akmenis pamatinės sijos įrengimo aukštyje būtina išimti geresniam pamatinės sijos sukibimui su akmenų mūru. Į tas vietas dėti Ø12 armatūros horizontalius strypus konstrukcijų priinkaravimui;
3. Po sija ir aukščiau sijos esančius atsipalaidavusius ar išbyrėjusius akmenis būtina permūryti naudojant sudėtinį skiedinį;
4. Gręžtiniai poliai įrengiami per 100 mm nuo toliausiai išsikišusios esamo pamato akmenų mūro konstrukcijos;
5. Visus matmenis būtina tikslinti darbų metu;

KLAUNO KOLEKCIJOS ĮVIMF MENOMOKYKLĀ. A.MACKREVIČIAUS 27, KAUNE

TVOROS STULPAI, PAMATAI

DB-1